

## Návod na obsluhu "Water-Blaster" odpudzovač zvierat so zabudovaným PIR detektorom pohybu

Vážený zákazník,

Ďakujeme vám k zakúpeniu jedného z našich kvalitných produktov. Pred použitím tohto výrobku si pozorne prečítajte návod na použitie a uschovajte ho na bezpečnom mieste.

### Popis produktu

Odpudzovač zvierat "Water Blaster" odháňa neželaných "návštevníkov" na vašu záhradu alebo pozemok neškodným prúdom vody. Keď vstavaný senzor zaznamená pohyb v dosahu až 10 metrov, prúd vody sa aktivuje približne na 3 sekundy. Väčšina zvierat je týmto prúdom vody vyrušená a opúšťa monitorovaný priestor. Tiež cvakanie rozdeľovacieho ventilu, ktoré sa ozve pri aktivácii prúdu vody, straší zvieratá a pomáha ich bezpečne odohnať. Prúd vody sa znovu aktivuje až vtedy, keď sa opäť zaznamená pohyb. To zaisťuje vysokú účinnosť pri veľmi nízkej spotrebe vody. Odpudzuje malé a veľké vtáky, psy, mačky, voľne žijúce zvieratá atď.

### Obzvlášť vhodné na držanie vtákov mimo rybníkov

Výmena batérií / použitie batérií

1. Otvorte okrúhly čierny kryt priestoru pre batérie. Vložte nové batérie. Dbajte na správnu polaritu.
2. Znova zatvorte kryt priestoru pre batérie, kým kryt nezapadne na miesto.



## Poznámka

Pred uvedením do prevádzky skontrolujte, či majú batérie dostatočnú rezervu napätia. Batérie sú vopred nabité a možno ich jednoducho dobiť pomocou integrovaného solárneho panelu. Ak zariadenie nepracuje správne, skontrolujte napätie použitých batérií a v prípade potreby ich vymeňte. V prípade potreby úplne nabite batérie pomocou externej nabíjačky. Batérie sa počas skladovania vybijajú. Za určitých okolností teda nemusí byť k dispozícii plný výkon ani pri prvom použití, čo môže viesť k skráteniu prevádzkového času.

## Funkcia ventilu

Keď ventil funguje, je počuť kliknutie. Ak chcete zariadenie otestovať, otočte citlivosť snímača na strane krytu snímača, ako je popísané nižšie. Teraz presuňte ruku nad snímač pohybu na prednej strane. Teraz by ste mali počuť kliknutie. Na nastavenie zariadenia nie je potrebné zapínať vodu.

Ventil sa otvorí asi na 3 sekundy a ozve sa kliknutie. Potom sa na približne 8 sekúnd aktivuje režim spánku, kým sa senzor znova aktivuje. To zabraňuje tomu, aby si domáce zvieratá zvykli na zariadenie, čo sa môže stať pri nepretržitej prevádzke.

**Nastavenie citlivosti senzora:** Teraz nastavte citlivosť senzora na boku zariadenia:

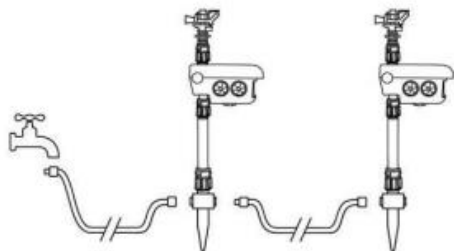


**L-pozícia pre domáce zvieratá do vzdialenosti 3m**

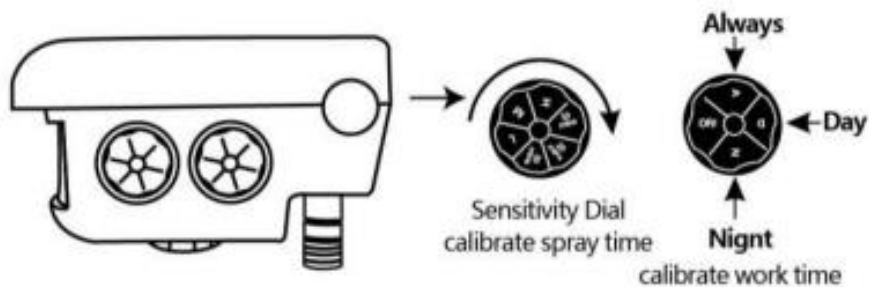
**M-pozícia pre domáce zvieratá do vzdialenosti 6m**

**H-pozícia pre domáce zvieratá do vzdialenosti 10m**

V prípade potreby čas pre trvalý únik vody môže byť obmedzený na 10, 20 alebo 30 minút, napríklad polievať trávniky. Na nastavenie zariadenia nie je potrebné zapínať vodu. Ak však nepočujete kliknutie ventilu kvôli vysokému okolitému hluku, otvorte vodu a otestujte zariadenie. Ak chcete otestovať oblasť detekcie snímača, prejdite aspoň 10 metrov pred snímač prívodu vody.) Vopred nastavte na stránke požadovanú citlivosť L, M alebo H. Keď vás senzor rozpozná, budete počuť kliknutie na približne 3 sekundy. Potom sa aktivuje režim pauzy na približne 8 sekúnd, kým sa senzor znova aktivuje. Teraz môžete test opakovať, kým nedosiahnete požadovanú citlivosť. Teraz pripojte záhradnú hadicu k prípojke na kolíku. V prípade potreby je možné zapojiť viacero zariadení do série.



Ukončenie prevádzky:



Zariadenie môžete nastaviť aj do denného/nočného režimu, podľa potreby:



**poloha OFF:** zariadenie je možné úplne vypnúť, napr. na kosenie trávniku, grilovanie, hranie na trávniku, sušenie bielizne.

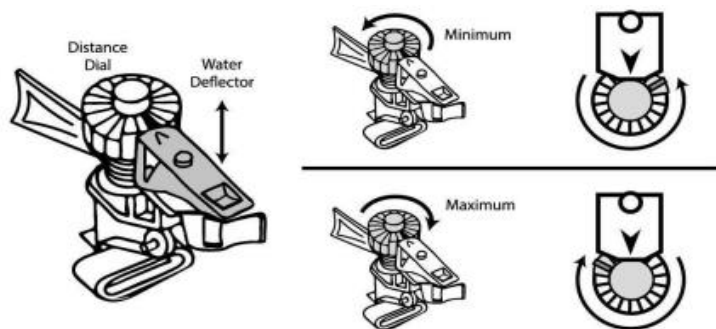
**Poloha A** denný a nočný pracovný režim (počas dovolenky)

**Poloha D** Denný pracovný režim

**Poloha N** nočný pracovný režim

**Nastavenie vodného prúdu:**

Ak chcete nastaviť vzdialenosť vodného prúdu, nastavte čierny gombík na vrchnej časti zavlažovacej jednotky. (MIN. <-> MAX.) V závislosti od tlaku vody môže prúd vody dosiahnuť maximálnu vzdialenosť 10 m. (2 bary - asi 3 m / 4 bary - asi 6 m / 6 barov asi 8 m / 8 barov asi 10m).



Teraz je možné nastaviť uhol lúča postrekovača zmenou vzdialenosti medzi obmedzovačom lúča. Jemne zatlačím, aby sa mi ľahšie otvoril. Umiestnite obmedzovače tak, aby kovová konzola fungovala medzi dvoma zelenými obmedzovačmi a postrekovač smeroval v požadovanom smere. Čím ďalej sú obmedzovače, tým širší je uhol postrekovača. Počas prevádzky sa postrekovacia hlavica môže automaticky otáčať tam a späť medzi obmedzovačmi. Teraz je možné spustiť vodu a uviesť zariadenie do prevádzky.

### **Nebezpečenstvo:**

Aby ste sa uistili, že snímač funguje, pravidelne čistite šošovku pomocou vlhkej, nerozmazanej handričky. Ak hrozí nebezpečenstvo mrazu, nepoužívajte prístroj vonku. Vyberte batérie na uskladnenie.

### **Oblasť detekcie PIR detektora pohybu**

Nasledujúce informácie o PIR detektore pohybu sú len orientačné. Zmena parametrov ako je čas a prostredie má negatívny vplyv na citlivosť snímača. PIR senzor: Detekčný uhol: cca 120 (v závislosti od času a prostredia) Dosah: do cca 10 m (v závislosti od času a prostredia) Čas pauzy: cca 8 sek

### **Upozornenie:**

Dôležité informácie o batériách:

- Ak nebudete zariadenie dlhší čas používať, vyberte batérie. Vytečené batérie môžu trvalo poškodiť zariadenie.

- **Informácie o likvidácii batérií:** Batérie podliehajú právnym predpisom. To znamená, že musia byť po použití vrátené na miesto predaja alebo odovzdané do verejného zberného strediska pre nebezpečné materiály. Batérie sa nesmú likvidovať v bežnom domovom odpade, s recyklovateľnými materiálmi atď. Batérie vkladajte do zbernej nádoby na použité batérie až po ich úplnom vybití a urobte opatrenia proti skratu (napr. páskou cez tyče).

## Uvedenie do prevádzky

### Detekčný rozsah PIR detektora pohybu

Nasledujúce informácie o PIR detektore pohybu slúžia len ako referencia. Premenné parametre, ako je počasie a prostredie, majú negatívny vplyv na citlivosť snímača. PIR senzor: cca. 120° (v závislosti od počasia a uhla detekcie: okolité podmienky) Dosah: Až približne 10 metrov (v závislosti od počasia a okolitých podmienok) Čas pauzy: Približne 8 sekúnd.



### Preventívne opatrenia

Nemierite zariadením na susedné pozemky alebo verejne prístupné miesta. Je určený len na použitie na vašom vlastnom pozemku. Odpudzovač zvierat je určený na riešenie problémov s voľne pustenými, neviazanými alebo túlavými zvieratami. Uistite sa, že zorné pole snímača nie je blokované napr. Prekážanie kríkov. Tie môžu vo veternom počasí neúmyselne spustiť zariadenie. Vo veľmi horúcich dňoch sa môže stať, že senzor nerozpozná prechádzajúce zvieratá a nespustí zariadenie.

### Technické špecifikácie

PIR senzor: uhol snímania 120°, cca. 10 m, nastaviteľný Dosah vodného prúdu: cca. 10 m v závislosti od tlaku vody, nastaviteľná hadicová prípojka: štandardný rýchlopínací systém

## **Obsluha:**

Monitorovací senzor a ventil sú napájané cez nabíjacie batérie, 4XAAA Micro 1,2V NiMh (dobíjacie batérie sú súčasťou dodávky) a sú nabíja sa cez solárny panel

Prevádzková teplota: 0C ° až +50 °C a s 90 % RH

Skladovacia teplota: 5 °C až +50 °C a < 90 % RH

## **Bezpečnostné pokyny**

**Dôležité:** Akékoľvek poškodenie spôsobené nedodržaním návodu na použitie ruší záruku. Spoločnosť ISOTRONIC nepreberá žiadnu zodpovednosť za následné škody.

Zariadenie môže byť prevádzkované len pri špecifikovanom napätí. Ak sú potrebné opravy, mali by sa používať výhradne originálne náhradné diely, aby sa predišlo vážnemu poškodeniu. Skontrolujte všetky káble používané na pripojenie zariadenia, či nemajú praskliny alebo poškodenú izoláciu. Zariadenie nepoužívajte v prípade defektov alebo viditeľného poškodenia. Opravy alebo iné práce na zariadení, napr. výmenu poistiek atď. smie vykonávať iba autorizovaný personál. Upozorňujeme, že prevádzkové chyby alebo chyby pripojenia sú mimo kontroly spoločnosti ISOTRONIC a že nemožno prevziať žiadnu zodpovednosť za následné škody. V každom prípade skontrolujte, či je zariadenie vhodné pre príslušné miesto inštalácie. Toto zariadenie nie je vhodné na používanie osobami (vrátane detí) s obmedzenými fyzickými, zmyslovými alebo duševnými schopnosťami alebo s nedostatkom skúseností alebo znalostí, pokiaľ nie sú pod dozorom a neboli poučené o používaní zariadenia osobou zodpovednou za ich bezpečnosť. Deti by mali byť pod dozorom, aby sa zabezpečilo, že sa nebudú hrať so zariadením.

## **Všeobecné informácie**

1. Elektrické zariadenia, obalové materiály atď. sa musia uchovávať mimo dosahu detí.
2. Obaly a diely podliehajúce opotrebovaniu (fólia, použité výrobky) musia byť zlikvidované ekologickým spôsobom.
3. Ak sa výrobok postúpi tretím stranám, mal by k nemu byť priložený zodpovedajúci návod na použitie.
4. Zmeny dizajnu a technických údajov bez predchádzajúceho upozornenia sú vyhradené v záujme neustáleho zdokonaľovania produktu.

## **Záruka**

Na toto zariadenie poskytujeme 2-ročnú záruku. Táto záruka sa vzťahuje na odstránenie všetkých chýb materiálu alebo spracovania. Na opotrebitelné diely sa nevzťahuje žiadna záruka. Keďže ISOTRONIC nemá žiadnu kontrolu nad správnu a správnu inštaláciou alebo používaním, záruka sa vzťahuje iba na integritu a spracovanie zariadenia. Nenesieme žiadnu zodpovednosť za škody alebo následné škody súvisiace s týmto produktom. To platí najmä vtedy, ak je zariadenie zmenené, pokusy o opravu a ak sú obvody upravené, sú použité komponenty tretích strán alebo keď nesprávne použitie, nedbalosť alebo nesprávne použitie viedlo k poškodeniu.

S pozdravom ISOTRONIC Team

### **Ochrana životného prostredia**

Tento výrobok sa na konci svojej životnosti nesmie likvidovať v bežnom domovom odpade, ale musí byť odovzdaný do zberného strediska pre elektrické a elektronické zariadenia. Toto je označené symbolom na produkte, návode na použitie a/alebo obale. Materiály sú recyklovateľné a ako také boli označené. Opätovné použitie alebo recyklácia použitých zariadení a iné formy obnovy sú cenným príspevkom k ochrane nášho životného prostredia. Ak chcete nájsť zberné stredisko, obráťte sa na mestskú správu.